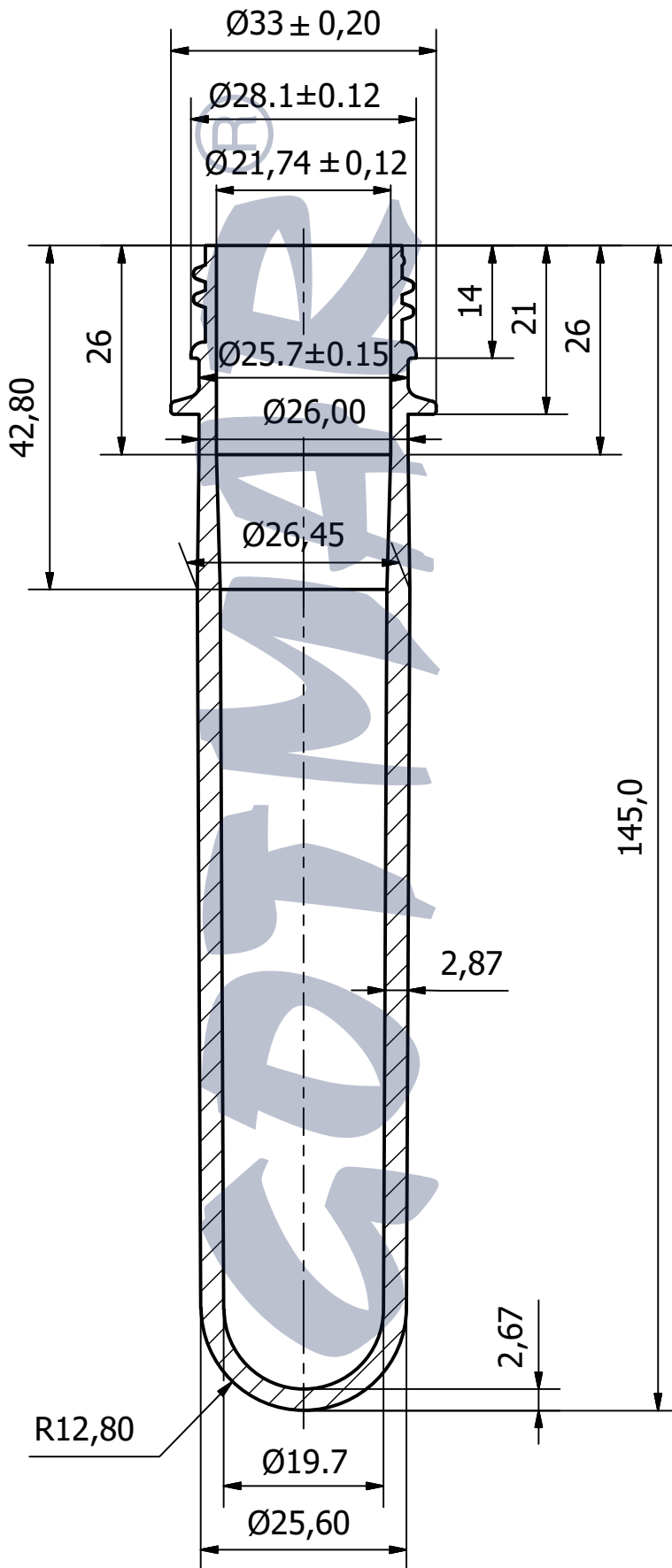




ПРЕФОРМА PCO 1810 / PREFORM PCO 1810



грамаж/ weight	40 g
бр. в октабин/ pcs. per octabine	6 528
бр. в 20ft Контейнер/ pcs. per 20ft Container 20 окт. в контейнер/ 20 oct. per container	130 560
бр. в 40ft Контейнер/ pcs. per 40ft Container 42 окт. в контейнер/ 42 oct. per container	274 176
бр. в Камион 90м ³ /* pcs. per Truck 90m ³ * 52 окт. в камион/ 52 oct. per truck	339 456
бр. в Камион 115м ³ /* pcs. per Truck 115m ³ * 60 окт. в камион/ 60 oct. per truck	391 680

*Камион 90м³ - размери - 13,60м*2,45м*2,70м

*Камион 115м³ - размери - камион 7,20м*2,45м*2,85м
- ремарке 8,40м*2,45м*3м

*Truck 90м³ - dimensions - 13,60m*2,45m*2,70m

*Truck 115м³ - dimensions - truck 7,20m*2,45m*2,85m
- henger 8,40m*2,45m*3m

Вид на транспортната опаковка - октабин (велпапе) върху дървен палет с размери (см): 1000 (ш) x 1215 mm/1270 mm(в) x 1200 (д)
Type of the transport packaging - octabin (corrugated cardboard) on a wood pallet with dimensions (cm):
1000 (w) x 1215 mm/1270 mm(h) x 1200 (l)