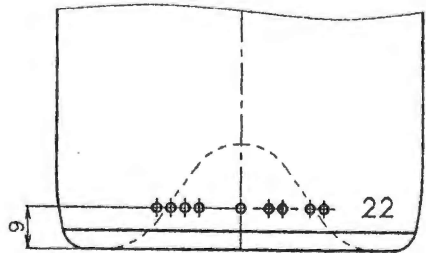
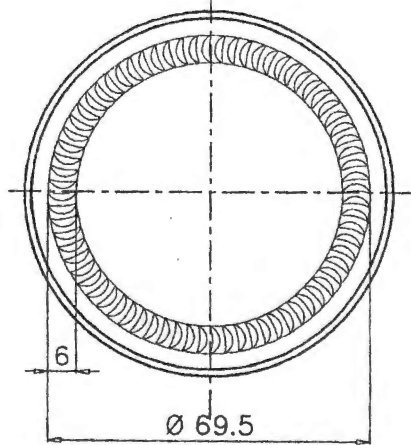
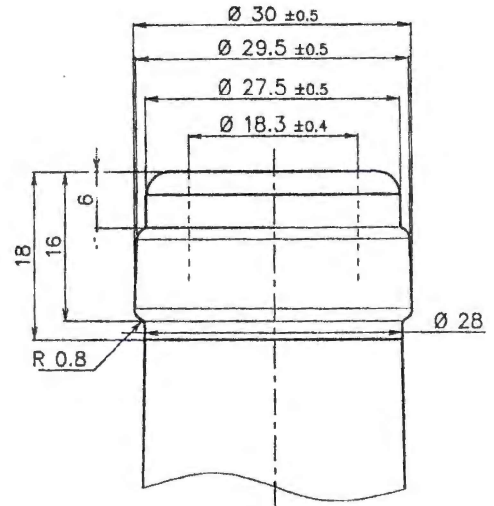
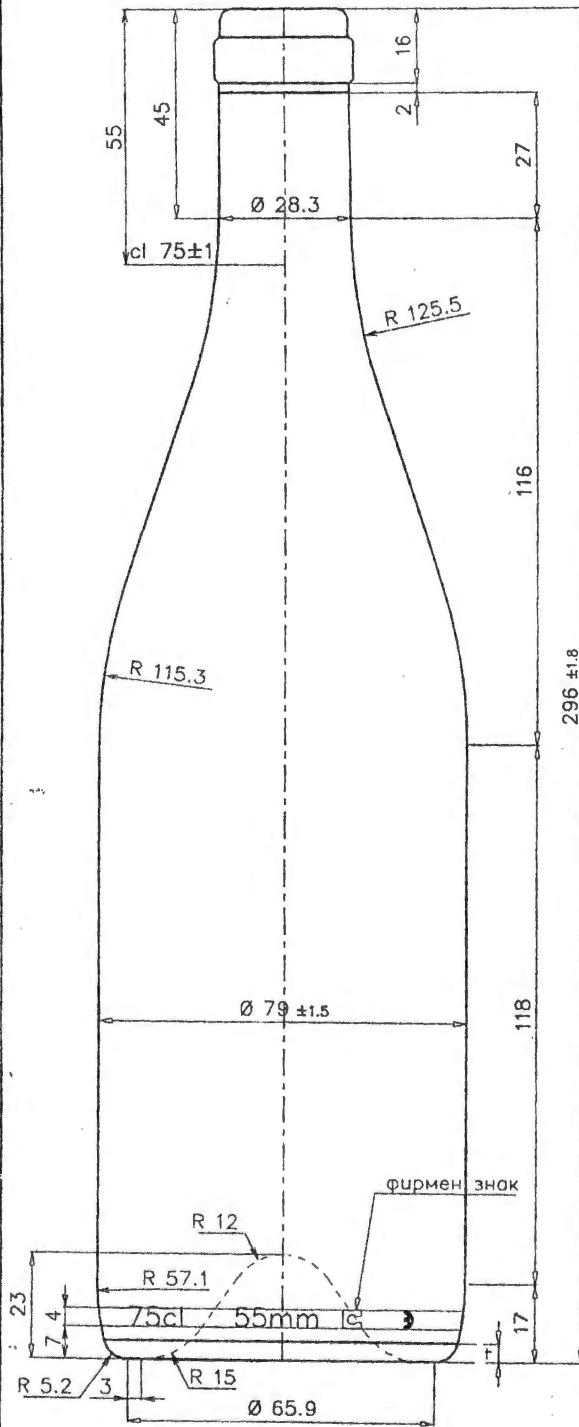



We reserve all rights in respect of this technical document which remains our property and shall not be disclosed to third parties without our permission.

Рубин АД не носи отговорност за нанесени корекции в процеди на изготвянето от трети лица. Единствено клиентно възможна е промяна на формата. Забранява се разпространението и преотстъпването на този чертеж.

All dimensions are in millimeters. Valid ones are only those indicated with tolerances.

Всички размери са изразени в милиметри. Само обозначените с допуск са задължаващи.



БУРГУНДИЯ ТРАДИЦИОННА 75cl	кат. код	852	
BORGONOVA TRADITION ALLEGEE 75cl	тегло, g	455±15	
пълна вместимост brimful capacity	cl 77±1		
 RUBIN TRADING JSC	цвят color		
	гърло finish	Дясно Right	C8.01.2016