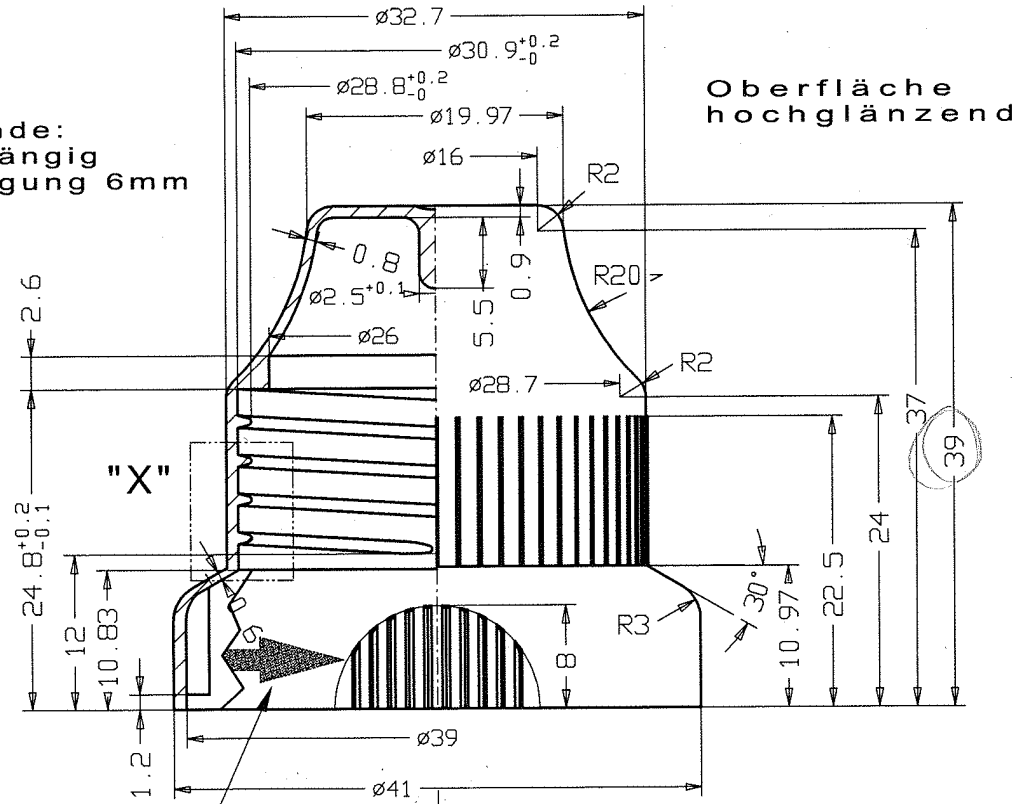


Gewinde:
- 2-gängig
- Steigung 6mm



Pfeil erodierstruktur
0,25mm erhaben

Kopfplatte innen:
- Nest-Nr. 1-20
- FM-Logo
- PP- u. Recycl.-Zeichen
Schriftgröße: 4mm und
0,05mm erhaben

